



TEO difusores de solo de poliamida



MADÉL[®]

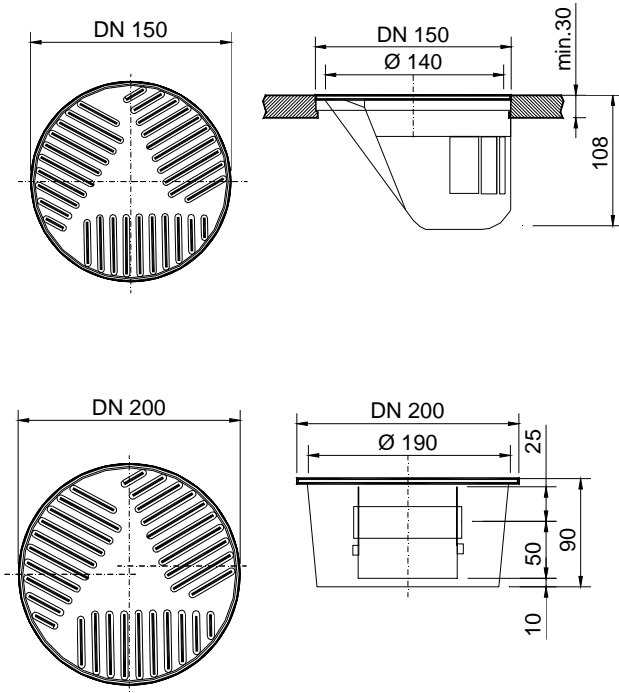
Os difusores de solo da série **TEO** foram concebidos para aplicação em teatros, auditórios, salas de espetáculos, salas de cinema, etc.

Difusor circular com regulador de caudal e coletor de pó, para a sua instalação no solo ou debaixo de assentos.

Os difusores TEO de 150 suportam uma carga de 800 Kg (7,84 KN) e o difusor TEO de 200 uma carga de 500 Kg (4,90 KN).

Estes difusores podem utilizar-se para um diferencial de temperatura de 6°C, obtendo boas prestações no nível de pressão sonora na zona de conforto.

TEO



CLASSIFICAÇÃO

TEO Difusor de poliamida com aberturas em disposição triangular para criar uma impulsão vertical de ar turbulento para misturar o ar da sala.

MATERIAL

Difusor construído em poliamida.

SISTEMAS DE FIXAÇÃO

1) Apoiado e nivelado no solo.

ACABAMENTOS

R7005 Poliamida cor cinzenta RAL 7005.

TEXTO DE PRESCRIÇÃO

Forn. e col. de difusor rotacional circular de solo com regulador de caudal, coletor de pó da série **TEO dim. 150**. Construído em poliamida cinzenta **RAL 7005**. Resistência de carga de 800 Kg. Concebido para montagem nivelada no solo. Marca **MADEL**.

TEO SERIES

VELOCIDADES RECOMENDADAS.

TEO	Vmin m/s	Vmax m/s
	0,4	0,85

SECÇÃO LIVRE DE SAÍDA DO AR (m2).

	Qmin m3/h	Qmax m3/h
150	25	50
200	70	180

PERDA DE CARGA E PRESSÃO SONORA.

