



TAU difusores de solo em alumínio



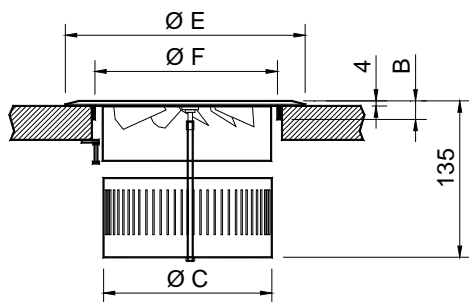
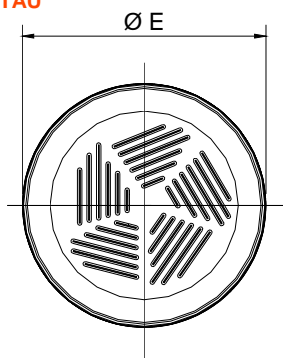
MADEL®

Os difusores de solo da série **TAU** foram concebidos para aplicação em teatros, auditórios, salas de espetáculos, salas de cinema, etc.

Difusor circular com regulador de caudal, coletor de pó e aro de montagem, para a sua instalação no solo ou debaixo de assentos.

Estes difusores podem utilizar-se para um diferencial de temperatura de 6°C, obtendo boas prestações no nível de pressão sonora na zona de conforto.

TAU



	E	F	C	B
150	190	140	124	14
200	240	190	160	19

CLASSIFICAÇÃO

TAU Difusor de alumínio com quatro setores de impulsão de ar em disposição rotacional para criar uma impulsão vertical misturando o ar da sala.

MATERIAL

Difusor construído em alumínio.

SISTEMAS DE FIXAÇÃO

1) Fixação através de parafusos fornecidos com o difusor.

ACABAMENTOS

Alumínio natural.

PRESCRIÇÃO

Forn. e col. de difusor rotacional circular de solo com regulador de caudal, coletor de pó e aro de montagem da série **TAU dim. 150**. Construído em alumínio. Marca **MADEL**.

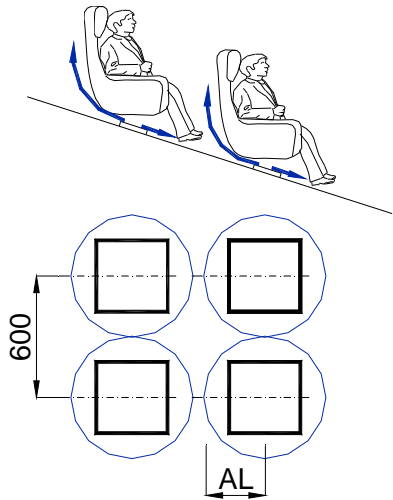
TAU SERIES

VELOCIDADES RECOMENDADAS.

TAU	Vmin m/s	Vmax m/s
	0,4	0,85

SECÇÃO LIVRE DE SAÍDA DO AR (m2).

TAU	A k m2	Qmin m3/h	Qmax m3/h
150	0.018	30	57
200	0.0314	60	110



ALCANCE HORIZONTAL.

AL 0,15 (m)
1,33
1,19
1,06
0,93
0,79
0,66
0,53
0,39
0,26

PERDA DE CARGA E PRESSÃO SONORA.

