



SVA-R comportas rectangulares de VAV



MADÉL®

Regulador de caudal para conduta rectangular em instalações de Volume de Ar Variável (VAV). As comportas **SVA-R** permitem ajustar o caudal de ar de um ramal ou de uma sala em função de um sinal 0-10 V fornecido por um regulador de temperatura. O sinal de referência enviado pelo regulador de sala posiciona o atuador para ajustar o caudal à necessidade do recinto.

É possível a modificação a posteriori dos caudais V mín e V máx mediante controlador remoto.

CLASSIFICAÇÃO

SVA-R Comporta rectangular de regulação VAV. Caudal de ar máximo ($V_{m\acute{a}x}$) e mnimo ($V_{mn}$) de regulação tarado em fbrica conforme especificaes do cliente.

.../M/ Modo de trabalho do regulador tipo Master.

.../S/ Modo de trabalho do regulador tipo Slave.

.../CON 0-10/ Controlo proporcional 0-10 V.

.../CON 3P/ Controlo 3 pontos.

.../AIS/ Termoacusticamente isolado.

MATERIAL

Carcaa em ao galvanizado, cruz de mediao de presso diferencial em alumnio, conector em ABS e tubos de mediao do atuador em silicone vermelho/azul. Junta de estanquicidade da lmina em EPDM.

ACESSOIRES

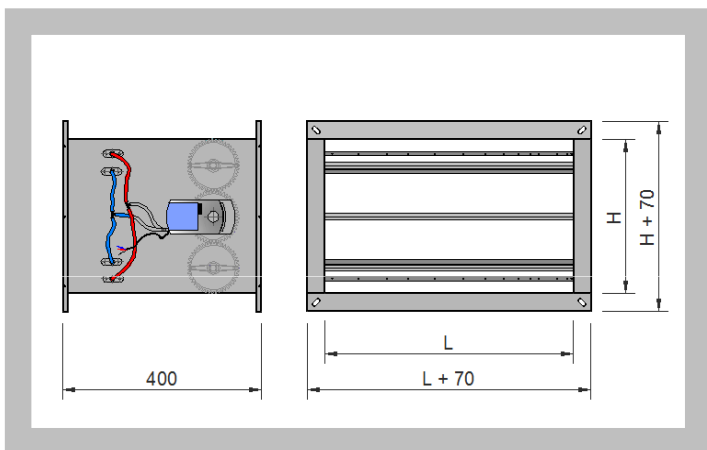
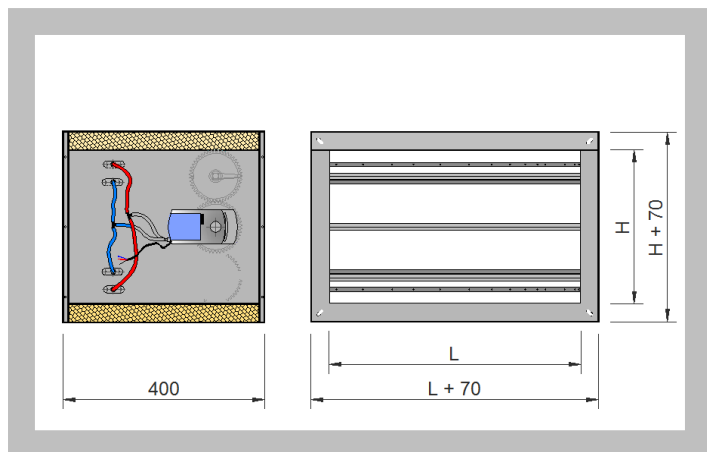
RDG 400 (SIEMENS) Controlador de temperatura ambiente proporcional 0...10 vcc aliment. 24vac Com display digital retroiluminado, seletor confort/eco/paro atuadores de comporta proporcionais e Controladores compactos para caixas VAV.compactes.

CR24-A1 (BELMO) Controlador de temperatura ambiente proporcional 0...10 vcc aliment. 24vac

RDG 400KN (SIEMENS)

CR24-B1 (BELIMO)

com comunicaao KNX padro para integrar em BMS.



RDG



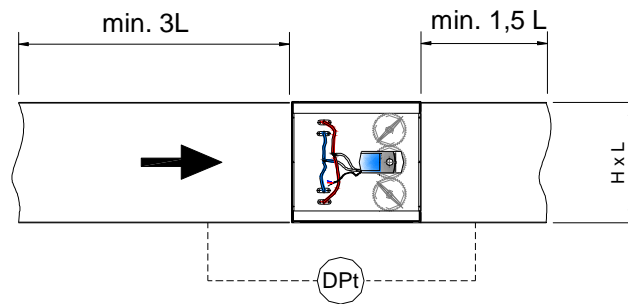
CR24



TEXTO DE PRESCRIAO

Forn. e coloc. de comporta rectangular de VAV com cruz de mediao de presso diferencial, para a regulação do caudal de ar **Srie SVA-R/M/CON 0-10/ LxH (mm) $V_{mn}$ $V_{m\acute{a}x}$** , modo de trabalho do regulador tipo Master **/M/** e controlo proporcional 0-10 V **/CON 0-10/**. Construída em ao galvanizado, cruz de mediao em alumnio, conectores em ABS, tubos de mediao em silicone e junta de estanquicidade da lmina em EPDM. Marca **MADEL**.

Instalação



PERDA DE CARGA E SECÇÃO LIVRE DE SAÍDA DO AR (m²): DPt(Pa), Ak (m²)

HxL	200	300	400	500	600	700	800
100	0,02	0,03	0,04	0,05	0,06	0,07	0,08
150	0,03	0,05	0,06	0,08	0,09	0,11	0,12
200	0,04	0,06	0,08	0,1	0,12	0,14	0,16
250		0,08	0,1	0,13	0,15	0,18	0,2
300		0,09	0,12	0,15	0,18	0,21	0,25
400			0,16	0,2	0,24	0,28	0,32
500				0,25	0,3	0,35	0,4
600					0,36	0,42	0,48

$$Q \text{ (m}^3\text{/h)} = V_k \text{ (m/s)} \times A_k \text{ (m}^2\text{)} \times 3600$$

(*) Damper open

Vk (m/s)	2	4	6	8
Dpt med (Pa) (*)	20	20	29	30

Seleção técnico

Sound pressure dB(A).

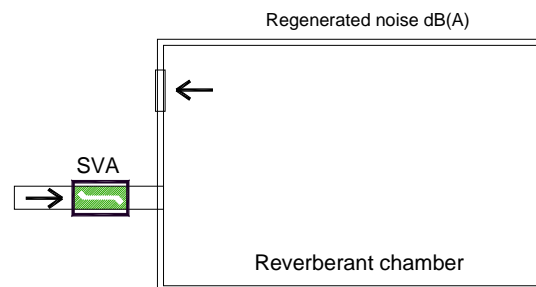
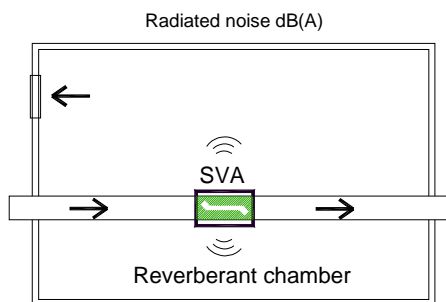
DIM	Vk(m/s)	100Pa		300Pa		500Pa	
		Ducted	Irradiated	Ducted	Irradiated	Ducted	Irradiated
LxH		Lwa1 dB(A)	Lwa1 dB(A)	Lwa1 dB(A)	Lwa1 dB(A)	Lwa1 dB(A)	Lwa1 dB(A)
600x100	3	47	31	57	35	61	45
	5	49	35	60	37	64	48
	8	47	40	58	42	62	52
600x150	3	46	37	56	40	60	48
	5	48	39	59	41	63	54
	8	45	42	56	44	60	54
600x200	3	45	44	55	46	59	52
	5	47	44	58	46	62	55
	8	44	45	55	47	59	57
600x250	3	47	39	57	41	61	49
	5	48	42	58	43	63	52
	8	45	45	56	47	60	57
600x300	3	49	35	59	36	63	46
	5	48	40	60	40	64	50
	8	46	45	57	46	61	56
600x400	3	46	36	56	37	60	47
	5	47	41	58	44	62	52
	8	44	48	55	47	59	57
600x500	3	44	36	54	37	58	47
	5	45	41	56	43	60	53
	8	43	51	54	48	58	58

Sound attenuation. dB/Oct. (VDI 2081).

Hz	63	125	250	500	1000	2000	4000	8000
Duct	0	0	1	2	3	3	3	3
Room	5	5	5	5	5	5	5	5
Terminal reflexion	10	5	2	0	0	0	0	0

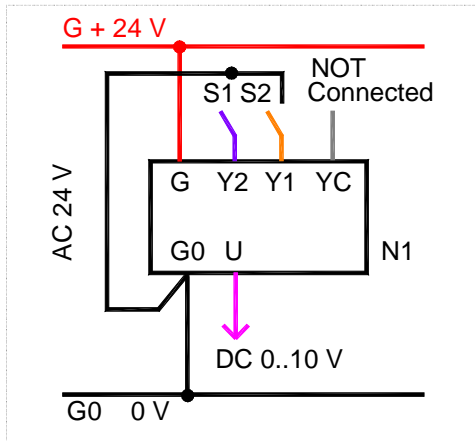
Sound correction for L(mm). dB(A).

L(mm)	200	300	400	500	600	700	800
dB /octave	-3	-3	-3	-2	1	1	3

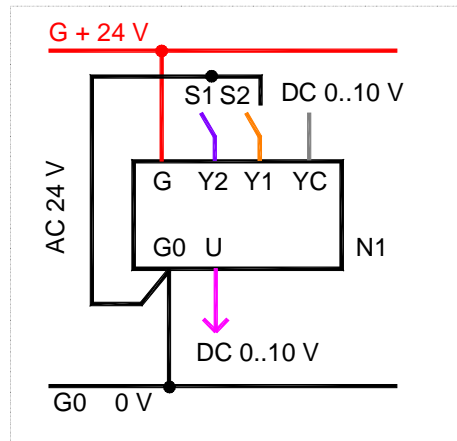


Electrical connection **SIEMENS**

SVA-R (Constant)



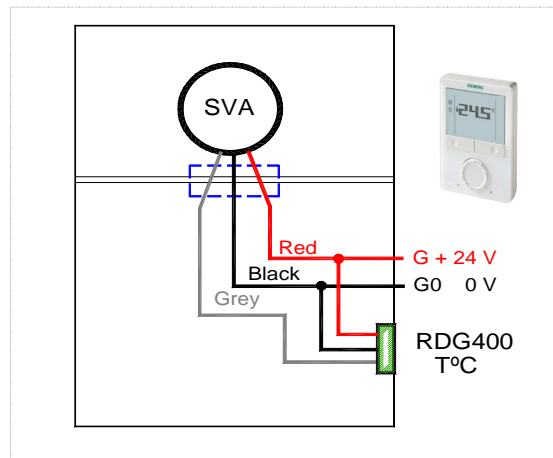
SVA-R (VAV)



Legenda

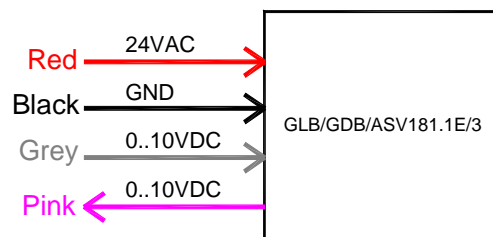
1	Red	G	AC 24 V
2	Black	G0	N
6	Violet	Y1	Contact
7	Orange	Y2	Contact
8	Grey	Yc	DC 0..10 V Set point
9	Pink	U	DC 0..10 V

SVA-R + RDG regulator (standard connection)



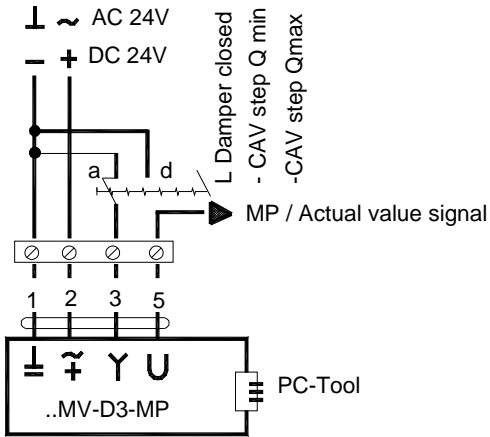
Technical data

- 24 V AC/DC
- 3,5 W / 6VA
- 0,9m 6 x 0,75 mm²
- III as per EN 60730
- IP54 as per IEC 529
- EMC CE according to 89/336 EEC

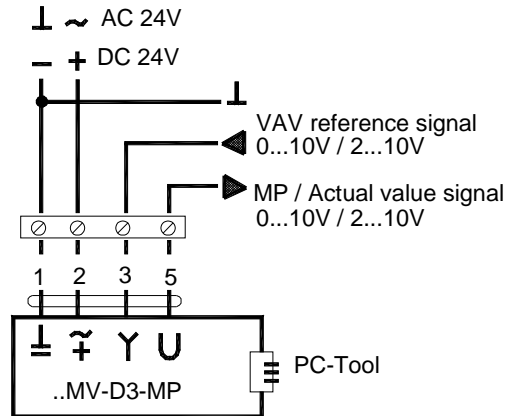


Electrical connection **BELIMO**

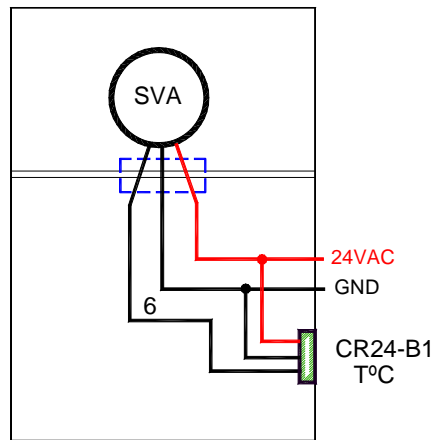
SVA-R (Constant)



SVA-R (VAV)



SVA-R + CR24-B1 regulator (standard connection)



Technical data

- 24 V AC/DC
- 2,5 W / 6VA
- 1m 4 x 0,75 mm²
- III as extra low voltage EN 60730
- IP54
- CE to 89/336 EEC

