

MFC – MultiFume®Caddie

O Filtro Mecânico Móvel que lhe proporciona um melhor e mais seguro ambiente de trabalho durante as operações de soldadura.



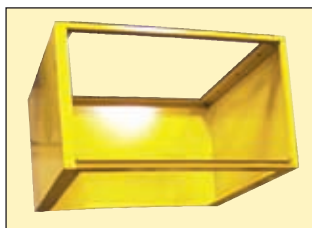
O Braço de Exacção PlymoVent tem uma rotação de 360° - chega a todo o lado!

Um extractor de fumos móvel é ideal para aplicações que exijam flexibilidade: é fácil de deslocar e pode ser sempre utilizado próximo do local onde os fumos são gerados. Com o MultiFume Caddie da PlymoVent, os fumos e pós da soldadura são captados a uma

distância entre 30-50cm da fonte de soldadura e numa área de 0.5 a 1.0 metros. Os fumos são então filtrados e o ar limpo é recirculado para as instalações. Isto elimina problemas de perda de ar climatizado sem criar conflitos com sistemas de ventilação existentes.



Acesso frontal torna os elementos filtrantes fáceis de remover.



O MultiFume Caddie é só um dos produtos da gama PlymoVent de filtros mecânicos, com montagem modular (patenteada).



Fica no local através de rodas com travão de estacionamento.

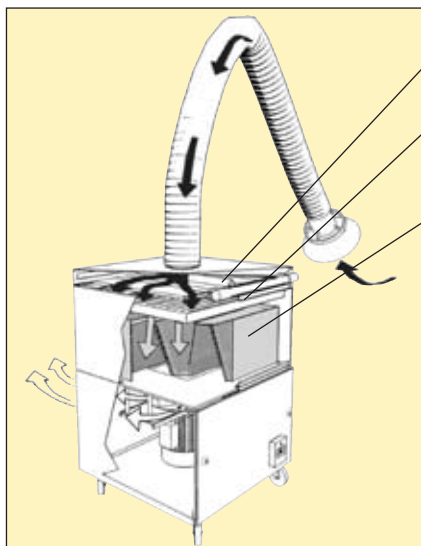
A PlymoVent reserva-se o direito de fazer alterações de design e técnicas

Visite-nos em: www.plymovent.com

O MultiFume Caddie foi concebido para extrair e filtrar fumos e partículas geradas durante operações de soldadura. É a solução perfeita para trabalhos ligeiros e operações de manutenção. A unidade incorpora um sistema de filtração de alta eficiência com difusor de partículas, pré-filtro e um filtro fino com uma superfície de

35 m². A elevada eficiência de separação em conjunto com uma extracção poderosa asseguram uma longa duração do elemento filtrante.

O design compacto e o baixo centro de gravidade (a unidade tem apenas 1 m de altura) tornam a unidade muito fácil de movimentar.



Estágio 1

Pré-separador

Estágio 2

Pré-filtro em alumínio

Prod. n° PF-INL-AL

Estágio 3

Elementos filtrantes

Standard: Filtro standard de soldadura

BIA G, F8 EuroVent, 35m²

Prod. n° CLMF

Opcional: Filtro de fibra de vidro

BIA C, F9 EuroVent, 25m²

Prod. n° GFMF

Acessórios

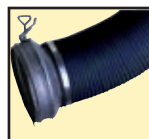
Extensões de Mangueira

Ligadas directamente à base do bocal



SLF-30 – 3m dn160mm

Extensão de construção semi-rígida,
flexível e ajustável



FSL-1 – 1m dn
125mm

DADOS TÉCNICOS

Filtro Mecânico Móvel “MultiFume Caddie” da PlymoVent

Prod. n.º	MFC-1200/3	Área de alcance	3m, quer vertical quer horizontal
Material da caixa	Chapa galvanizada	Indicador de estado do filtro	Sim - luz vermelha acende quando filtro está colmatado
Acabamento da caixa	tratamento a pó epoxy	Nível de Ruído	<70dB(A)
Dimensões da unidade	Altura: 1007 mm / 39"	Peso	Unidade filtrante: 105 kg / 231 lbs
	Largura: 689 mm / 27"		Braço EA 3m: 14 kg / 31 lbs
	Comprimento: 771 mm / 30 5/16"		Peso total: 119 kg / 262 lbs
Caudal de Ar	1200 m ³ /h / 700 CFM	Alimentação	1,1 kW 220-240/380-420 V 50 hz, 3-ph
Braço de Extracção	Opcional outros comprimentos e o PlymoVent KUA		1,1 kW 230 V 50 hz, 1-ph
Rotação do braço de extracção	360°		1,5 hp 120 V 60 hz, 1-ph
			Outras alimentações disponíveis sob pedido