



**THT: Extractores helicoidales tubulares 400°C/2h**  
**THT/ATEX: Extractores helicoidales tubulares 400°C/2h, con certificación ATEX**



THT

Extractores helicoidales tubulares con carcasa corta, para trabajar inmersos en zonas de riesgo de incendios 400°C/2h. THT/ATEX: con certificación ATEX categoría 3 Ex II3G. De acuerdo R.E.B.T. Itc 29 ATEX para aparcamientos clasificados Zona 2.

**Ventilador:**

- Envoltorio tubular en chapa de acero. THT/ATEX: con banda de aluminio en la zona de la hélice según Norma EN-14986:2005
- Hélices orientables en fundición de aluminio
- Homologación según norma EN-12101-3-2002, con certificación N°: 0370-CPD-0305
- Dirección aire motor-hélice



THT/ATEX:  
Banda de aluminio para prevenir chispas según norma EN-14986:2006

**Motor:**

- Motores clase H, uso continuo S1 y uso emergencia S2, con rodamientos a bolas, protección IP55, de 1 ó 2 velocidades según modelo
- Trifásicos 230/400V.-50Hz.(hasta 4CV.) y 400/690V.-50Hz.(potencias superiores a 4CV.)
- Temperatura máxima del aire a transportar : Servicio S1 -20°C+ 40°C en continuo, Servicio S2 400°C/2h

Acabado: Anticorrosivo en resina de poliéster, polimerizada a 190°C., previo desengrase alcalino y pretratamiento libre de fosfatos

**Bajo demanda:**

- Extractores con carcasa larga, con trampilla de inspección
- Extractores con motor de 200°C/2h
- Hélices reversibles 100%

## Características técnicas THT y THT/ATEX

Modelo	Velocidad (r/min)	Intensidad máxima admisible (A)			Potencia instalada (kW)	Caudal máximo (m3/h)	Nivel de presión sonora dB(A)	Peso Aprox. Kg.	
		230V	400V	690V				Larga	Corta
THT-40-4T-0,75	1410	2,73	1,57		0,55	5100	64	32,0	29,0
THT-40-6T-0,75	960	4,10	2,40		0,55	3500	53	36,5	33,5
THT-40-6/12T-0,75	940/440		1,60/0,55		0,55/0,09	3500/175	53 / 38	40,5	37,5
THT-45-4T-0,75	1410	2,73	1,57		0,55	7100	68	33,7	30,3
THT-45-6T-0,75	960	4,10	2,40		0,55	4750	55	38,2	34,8
THT-45-6/12T-0,75	940/440		1,60/0,55		0,55/0,09	4750/2375	55 / 40	42,2	38,8
THT-50-4T-1	1415	3,50	2,03		0,75	10000	69	36,6	32,8
THT-50-6T-0,75	960	4,10	2,40		0,55	6800	57	40,1	36,3
THT-50-6/12T-0,75	940/440		1,60/0,55		0,55/0,09	6800/3400	57 / 42	44,1	40,3
THT-56-4T-1	1430	3,50	2,00		0,75	12900	73	45,1	39,7
THT-56-4T-1,5	1430	4,80	2,80		1,10	14000	74	44,0	39,7
THT-56-4/8T-1,5	1440/710		2,90/1,40		1,10/0,25	14000/7000	74 / 59	47,5	43,2
THT-56-4T-2	1420	6,20	3,60		1,50	15300	75	47,5	43,2
THT-56-4/8T-2	1415/715		3,60/1,50		1,50/0,30	15300/7650	75 / 60	59,0	54,7
THT-56-6T-0,75	960	4,10	2,40		0,55	10000	62	43,5	39,2
THT-56-6/12T-0,75	940/440		1,60/0,55		0,55/0,09	10000/5000	62 / 47	47,5	43,2
THT-63-4T-1	1430	3,50	2,00		0,75	14100	73	48,5	42,8
THT-63-4T-1,5	1430	4,80	2,80		1,10	17000	74	51,0	45,3
THT-63-4/8T-1,5	1440/710		2,90/1,40		1,10/0,25	17000/8500	74 / 59	54,5	48,8
THT-63-4T-2	1420	6,20	3,60		1,50	18900	75	54,5	48,8
THT-63-4/8T-2	1415/715		3,60/1,50		1,50/0,30	18900/9450	75 / 60	70,0	60,3
THT-63-4T-3	1430	9,00	5,20		2,20	22000	76	64,1	53,9



## Características técnicas THT y THT/ATEX

Modelo	Velocidad (r/min)	Intensidad máxima admisible (A)			Potencia instalada (kW)	Caudal máximo (m3/h)	Nivel de presión sonora dB(A)	Peso Aprox. Kg.	
		230V	400V	690V				Larga	Corta
THT-63-4/8T-3	1415/715		5,20/1,90		2,20/0,45	22000/11000	76 / 61	76,6	66,4
THT-63-4T-4	1430	11,40	6,60		3,00	25200	77	72,9	63,0
THT-63-4/8T-4	1425/710		6,80/2,20		3,00/0,60	25200/12600	77 / 62	86,4	76,5
THT-63-6T-0,75	960	4,10	2,40		0,55	12600	65	50,5	44,8
THT-63-6/12T-0,75	940/440		1,60/0,55		0,55/0,09	12600/6300	65 / 50	54,5	48,8
THT-63-6T-1	950	4,70	2,70		0,75	13800	66	54,0	48,3
THT-63-6/12T-1	940/440		2,20/0,87		0,75/0,15	13800/6900	66 / 51	60,5	54,8
THT-71-4T-1,5	1430	4,80	2,80		1,10	19900	78	57,7	52,0
THT-71-4/8T-1,5	1440/710		2,90/1,40		1,10/0,25	19900/9950	78 / 63	61,2	55,5
THT-71-4T-2	1420	6,20	3,60		1,50	21000	79	61,2	55,5
THT-71-4/8T-2	1415/715		3,60/1,50		1,50/0,30	21000/10500	79 / 64	75,8	67,0
THT-71-4T-3	1430	9,00	5,20		2,20	24000	81	69,9	61,1
THT-71-4/8T-3	1415/715		5,20/1,90		2,20/0,45	24000/12000	81 / 66	82,4	73,6
THT-71-4T-4	1430	11,40	6,60		3,00	29400	82	78,6	69,8
THT-71-4/8T-4	1425/710		6,80/2,20		3,00/0,60	29400/14700	82 / 67	92,1	83,3
THT-71-6T-0,75	960	4,10	2,40		0,55	15000	67	57,2	51,5
THT-71-6/12T-0,75	940/440		1,60/0,55		0,55/0,09	15000/7500	67 / 52	61,2	55,5
THT-71-6T-1	950	4,70	2,70		0,75	17200	68	60,7	55,0
THT-71-6/12T-1	940/440		2,20/0,87		0,75/0,15	17200/8600	68 / 53	67,2	61,5
THT-71-6T-1,5	940	5,50	3,20		1,10	21100	69	69,4	60,6
THT-71-6/12T-1,5	950/470		3,00/1,15		1,10/0,18	21100/10550	69 / 54	77,4	68,6
THT-80-4T-3	1430	9,00	5,20		2,20	29500	82	78,9	69,0
THT-80-4/8T-3	1415/715		5,20/1,90		2,20/0,45	29500/14750	82 / 67	91,4	81,5
THT-80-4T-4	1430	11,40	6,60		3,00	37000	83	87,7	78,0
THT-80-4/8T-4	1425/710		6,80/2,20		3,00/0,60	37000/18500	83 / 68	101,2	91,5
THT-80-4T-5,5	1435		8,40	4,80	4,00	40500	84	94,2	84,5
THT-80-4/8T-5,5	1455/725		9,30/3,40		4,00/0,80	40500/20250	84 / 69	127,2	117,5
THT-80-6T-1,5	940	5,50	3,20		1,10	26000	72	78,4	68,5
THT-80-6/12T-1,5	950/470		3,00/1,15		1,10/0,18	26000/13000	72 / 57	86,4	76,5
THT-80-6T-2	945	7,40	4,300		1,50	29700	73	87,2	77,5
THT-80-6/12T-2	950/460		4,60/1,90		1,50/0,25	29700/14850	73 / 58	91,2	81,5
THT-80-6T-3	935	9,50	5,50		2,20	33500	74	93,7	84,0
THT-80-6/12T-3	940/470		5,60/2,20		2,20/0,37	33500/16750	74 / 59	100,2	90,5
THT-80-8T-0,75	700	3,60	2,10		0,55	19500	70	71,4	61,5
THT-80-8T-1	710	4,80	2,80		0,75	22000	71	78,4	68,5
THT-90-4T-4	1430	11,40	6,60		3,00	40000	87	110,0	92,9
THT-90-4/8T-4	1425/710		6,80/2,20		3,00/0,60	40000/20000	87 / 72	123,5	106,4
THT-90-4T-5,5	1435		8,40	4,80	4,00	46500	89	116,5	99,4
THT-90-4/8T-5,5	1455/725		9,30/3,40		4,00/0,80	46500/23250	89 / 74	149,5	132,4
THT-90-4T-7,5	1460		12,60	7,30	5,50	51000	91	143,2	125,7
THT-90-4/8T-7,5	1455/725		12,80/4,60		5,50/1,10	51000/25500	91 / 76	157,2	139,7
THT-90-4T-10	1460		17,70	10,20	7,50	54700	92	154,2	136,7
THT-90-4/8T-9	1455/725		15,60/6,30		6,70/1,50	54700/27350	92 / 77	157,2	139,7
THT-90-6T-2	945	7,40	4,30		1,50	34300	77	109,5	92,4
THT-90-6/12T-2	950/460		4,60/1,90		1,50/0,25	34300/17150	77 / 62	113,5	96,4
THT-90-6T-3	935	9,50	5,50		2,20	38800	78	116,0	98,9
THT-90-6/12T-3	940/470		5,60/2,20		2,20/0,37	38800/19400	78 / 63	122,5	105,4
THT-90-6T-4	970	13,50	7,80		3,00	42400	79	141,7	124,2
THT-90-6/12T-4	960/475		8,90/3,50		3,00/0,55	42400/21200	79 / 64	143,2	125,7
THT-90-8T-1	710	4,80	2,80		0,75	22500	71	100,2	83,6
THT-90-8T-2	710	7,80	4,50		1,50	26000	73	116,0	98,9
THT-90-8T-3	710	11,40	6,60		2,20	30000	74	133,7	116,2



## Características técnicas THT y THT/ATEX

Modelo	Velocidad (r/min)	Intensidad máxima admisible (A)			Potencia instalada (kW)	Caudal máximo (m3/h)	Nivel de presión sonora dB(A)	Peso Aprox. Kg.	
		230V	400V	690V				Larga	Corta
THT-100-4T-7,5	1460		12,60	7,30	5,50	54000	92	151,3	131,2
THT-100-4/8T-7,5	1455/725		12,80/4,60		5,50/1,10	54000/27000	92 / 77	165,3	145,2
THT-100-4T-10	1460		17,70	10,20	7,50	63000	93	162,3	142,2
THT-100-4/8T-9	1455/ 725		15,60/6,30		6,70/1,50	59000/29500	93 / 78	165,3	145,2
THT-100-4T-15	1460		22,00	12,70	11,00	68000	94	214,7	194,8
THT-100-4/8T-15	1470/725		23,20/8,70		11,00/2,80	68000/34000	94 / 79	214,7	194,8
THT-100-4T-20	1460		29,00	16,70	15,00	72000	95	229,7	209,8
THT-100-4/8T-20	1470/725		31,70/11,80		15,00/3,80	72000/36000	95 / 80	229,7	209,8
THT-100-6T-3	935	9,50	5,50		2,20	43000	82	123,6	105,0
THT-100-6/12T-3	940/470		5,60/2,20		2,20/0,37	43000/21500	82 / 67	130,1	111,5
THT-100-6T-4	970	13,50	7,80		3,00	47000	83	149,8	129,7
THT-100-6/12T-4	960/475		8,90/3,50		3,00/0,55	47000/23500	83 / 68	151,3	131,2
THT-100-6T-5,5	970		11,00	6,40	4,00	53000	84	161,7	141,6
THT-100-6/12T-5,5	970/480		11,30/4,20		4,00/0,65	53000/26500	84 / 69	162,3	142,2
THT-100-8T-2	710	7,80	4,50		1,50	33900	77	123,6	105,0
THT-100-8T-3	710	11,40	6,60		2,20	35000	77	141,8	121,7
THT-100-8T-4	710	15,60	9,00		3,00	38000	78	161,8	141,7
THT-125-4T/3-10	1460		17,70	10,20	7,50	63000	88	243,0	210,0
THT-125-4/8T/3-9	1455/725		15,60/6,30		6,70/1,50	63000/31500	88 / 68	243,0	210,0
THT-125-4T/3-15	1460		22,00	12,70	11,00	76500	89	294,0	266,0
THT-125-4/8T/3-15	1470/725		23,20/8,70		11,00/2,80	76500/37500	89 / 69	294,0	266,0
THT-125-4T/3-20	1460		29,00	16,70	15,00	92100	91	309,0	281,0
THT-125-4/8T/3-20	1470/725		31,70/11,80		15,00/3,80	92100/46500	91 / 71	309,0	281,0
THT-125-4T/3-25	1465		37,00	21,40	18,50	98500	91	377,0	334,0
THT-125-4T/3-30	1470		42,00	24,20	22,00	102600	92	391,0	348,0
THT-125-4/8T/3-27	1470/735		38,00/13,00		20,00/4,00	102600/52500	92 / 71	391,0	348,0
THT-125-4/8T/3-37	1475/735		51,00/20,60		27,00/6,00	109800/56000	93 / 72	472,0	429,0
THT-125-4T/3-40	1475		58,00	33,50	30,00	117000	93	472,0	429,0
THT-125-4/8T/3-40	1480/735		62,00/27,00		30,00/10,00	117000/58500	93 / 72	618,0	562,0
THT-125-4T/6-20	1460		29,00	16,70	15,00	80500	89	318,0	290,0
THT-125-4/8T/6-20	1470/725		31,70/11,80		15,00/3,80	80500/40500	89 / 68	318,0	290,0
THT-125-4/8T/6-22	1470/735		31,80/12,00		16,50/3,30	89100/44000	89 / 69	303,0	275,0
THT-125-4T/6-25	1465		37,00	21,40	18,50	96300	90	386,0	343,0
THT-125-4/8T/6-27	1470/735		38,00/13,00		20,00/4,00	96300/47500	90 / 69	400,0	357,0
THT-125-4T/6-30	1470		42,00	24,20	22,00	102000	90	400,0	357,0
THT-125-4/8T/6-37	1475/735		51,00/20,60		27,00/6,00	102000/52000	90 / 70	481,0	437,0
THT-125-4T/6-40	1475		58,00	33,50	30,00	117350	92	481,0	437,0
THT-125-4/8T/6-40	1480/735		62,00/27,00		30,00/10,00	117350/58500	92 / 71	627,0	571,0
THT-125-4T/6-50	1480		73,00	42,10	37,00	130000	93	529,0	473,0
THT-125-4T/9-25	1465		37,00	21,40	18,50	65000	88	395,0	352,0
THT-125-4/8T/9-22	1470/735		31,80/12,00		16,50/3,30	65000/32500	88 / 69	312,0	284,0
THT-125-4T/9-30	1470		42,00	24,20	22,00	74000	89	409,0	366,0
THT-125-4/8T/9-27	1470/735		38,00/13,00		20,00/4,00	74000/37500	89 / 70	409,0	366,0
THT-125-4/8T/9-37	1475/735		51,00/20,60		27,00/6,00	82000/42000	90 / 70	490,0	446,0
THT-125-4T/9-40	1475		58,00	33,50	30,00	92000	91	490,0	446,0
THT-125-4/8T/9-40	1480/735		62,00/27,00		30,00/10,00	92000/46000	91 / 71	636,0	580,0
THT-125-4T/9-50	1480		73,00	42,10	37,00	109000	93	538,0	482,0
THT-125-6T/3-4	970	13,50	7,80		3,00	51000	79	230,0	197,0
THT-125-6/12T/3-4	960/475		8,90/3,50		3,00/0,55	51000/25500	79 / 64	232,0	199,0
THT-125-6T/3-5,5	970		11,00	6,40	4,00	58000	80	242,0	209,0
THT-125-6/12T/3-5,5	970/480		11,30/4,20		4,00/0,65	58000/29000	80 / 65	243,0	210,0



## Características técnicas THT y THT/ATEX

Modelo	Velocidad (r/min)	Intensidad máxima admisible (A)			Potencia instalada (kW)	Caudal máximo (m3/h)	Nivel de presión sonora dB(A)	Peso Aprox. Kg.	
		230V	400V	690V				Larga	Corta
THT-125-6T/3-7,5	970	12,40	7,20	5,50	66000	81	249,0	216,0	
THT-125-6/12T/3-7,5	970/480	13,20/5,30		5,50/1,00	66000/33000	81 / 66	263,0	230,0	
THT-125-6T/3-10	970	17,00	9,80	7,50	74000	83	274,0	246,0	
THT-125-6/12T/3-10	960/470	20,00/9,00		7,50/1,40	74000/37000	83 / 68	294,0	266,0	
THT-125-6T/3-15	955	26,00	15,00	11,00	87500	84	304,0	276,0	
THT-125-6/12T/3-15	960/470	28,50/13,00		11,00/2,00	87500/43750	84 / 69	309,0	281,0	
THT-125-6T/3-20	975	31,00	17,90	15,00	88500	85	377,0	334,0	
THT-125-6/12T/3-24	970/480	36,00/14,50		17,50/3,50	88500/44250	85 / 70	472,0	429,0	
THT-125-6T/6-5,5	970	11,00	6,40	4,00	53000	77	251,0	218,0	
THT-125-6/12T/6-5,5	970/480	11,30/4,20		4,00/0,65	53000/26500	77 / 62	252,0	219,0	
THT-125-6T/6-7,5	970	12,40	7,20	5,50	58000	77	258,0	225,0	
THT-125-6/12T/6-7,5	970/480	13,20/5,30		5,50/1,00	58000/29000	77 / 62	272,0	239,0	
THT-125-6T/6-10	970	17,00	9,80	7,50	72200	79	283,0	255,0	
THT-125-6/12T/6-10	960/470	20,00/9,00		7,50/1,40	72200/36100	79 / 64	303,0	275,0	
THT-125-6T/6-15	955	26,00	15,00	11,00	85000	81	313,0	285,0	
THT-125-6/12T/6-15	960/470	28,50/13,00		11,00/2,00	85000/42500	81 / 66	318,0	290,0	
THT-125-6T/6-20	975	31,00	17,90	15,00	95000	82	386,0	343,0	
THT-125-6/12T/6-24	970/480	36,00/14,50		17,50/3,50	95000/47500	82 / 67	481,0	437,0	
THT-125-6T/9-10	970	17,00	9,80	7,50	53000	78	292,0	264,0	
THT-125-6/12T/9-10	960/470	20,00/9,00		7,50/1,40	53000/26500	78 / 63	312,0	284,0	
THT-125-6T/9-15	955	26,00	15,00	11,00	70500	81	322,0	294,0	
THT-125-6/12T/9-15	960/470	28,50/13,00		11,00/2,00	70500/35250	81 / 66	327,0	299,0	
THT-125-6T/9-20	975	31,00	17,90	15,00	86500	84	395,0	352,0	
THT-125-6/12T/9-24	970/480	36,00/14,50		17,50/3,50	86500/43250	84 / 69	490,0	446,0	

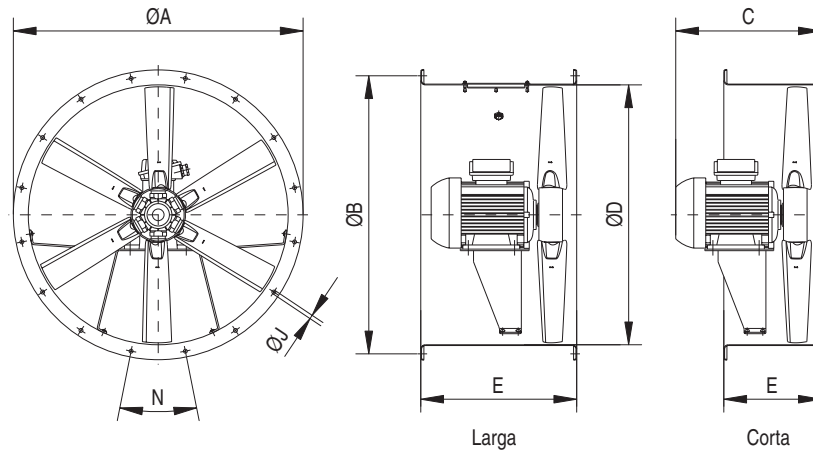
## Código de Referencia

<b>THT</b>	-	<b>56</b>	-	<b>4</b>	<b>T</b>	-	<b>2</b>	/	<b>CAT 3</b>
THT: Extractores helicoidales tubulares 400°C/2h		Diámetro hélice en cm.		Número de polos motor	T=Trifásico		Potencia motor (cv.)		CAT3: Con certificación ATEX Categoría 3 Ex II3G
THT/ATEX: Extractores helicoidales tubulares 400°C/2h, con certificación ATEX				2= 2900 r./min. 50 Hz 4= 1400 r./min. 50 Hz 6= 900 r./min. 50 Hz 8= 750 r./min. 50 Hz 12= 500 r./min. 50 Hz					





## Dimensiones mm



C (Consultar tamaño constructivo motor)

	ØA	ØB	C (Consultar tamaño constructivo motor)													E					
			80	90S	90L	100	112	132S	132M	160M	160L	180M	180L	200L	225	ØD	Larga	Corta	ØJ	N	
THT-40	490	450	341	360	385	-	-	-	-	-	-	-	-	-	-	-	410	400	250	12	8x45°
THT-45	540	500	341	360	385	-	-	-	-	-	-	-	-	-	-	-	460	400	250	12	8x45°
THT-50	600	560	-	360	385	-	-	-	-	-	-	-	-	-	-	-	514	400	250	12	12x30°
THT-56	660	620	-	360	385	-	-	-	-	-	-	-	-	-	-	-	560	400	250	12	12x30°
THT-56	660	620	-	-	-	416	-	-	-	-	-	-	-	-	-	-	560	500	250	12	12x30°
THT-63	730	690	-	360	385	-	-	-	-	-	-	-	-	-	-	-	640	400	250	12	12x30°
THT-63	730	690	-	-	-	416	431	-	-	-	-	-	-	-	-	-	640	500	250	12	12x30°
THT-71	810	770	-	360	385	-	-	-	-	-	-	-	-	-	-	-	710	430	300	12	16x22°30'
THT-71	810	770	-	-	-	418	433	-	-	-	-	-	-	-	-	-	710	500	300	12	16x22°30'
THT-80	900	860	-	-	413	446	461	-	-	-	-	-	-	-	-	-	800	500	300	12	16x22°30'
THT-90	1015	970	-	-	-	456	471	512	550	-	-	-	-	-	-	-	900	600	350	15	16x22°30'
THT-100	1115	1070	-	-	-	-	471	512	550	-	-	-	-	-	-	-	1000	600	350	15	16x22°30'
THT-100	1115	1070	-	-	-	-	-	-	-	646	689	-	-	-	-	-	1000	700	450	15	16x22°30'
THT-125	1365	1320	-	-	-	-	-	523	561	-	-	-	-	-	-	-	1250	700	500	15	20x18°
THT-125	1365	1320	-	-	-	-	-	-	-	648	691	-	-	-	-	-	1250	700	500	15	20x18°
THT-125	1365	1320	-	-	-	-	-	-	-	-	-	719	757	820	-	-	1250	900	500	15	20x18°
THT-125	1365	1320	-	-	-	-	-	-	-	-	-	-	-	-	886	-	1250	1000	500	15	20x18°

Tamaños constructivos motores según potencia (1 velocidad)

	CV														
	0,75	1	1,5	2	3	4	5,5	7,5	10	15	20	25	30	40	50
4T (1500 r/min.)	80	90S	90S	90L	100	100	112	132S	132M	160M	160L	180M	180L	200L	225
6T (1000 r/min.)	90S	90L	90L	100	112	132S	132M	132M	160M	160L	180L	200L	200L	-	-
8T (750 r/min.)	100	100	100	112	132S	132M	160M	160M	160L	180L	-	-	-	-	-

Tamaños constructivos motores según potencia (2 velocidades)

	CV																
	0,75	1	1,5	2	3	4	5,5	7,5	9	10	15	20	22	24	27	37	40
4/8 (1500/750 r/min.)	-	-	90L	100	100	112	132M	132M	132M	-	160L	160L	160L	-	180L	200L	225
6/12 (1000/500 r/min.)	90L	90L	100	112	112	132S	132M	132M	-	160L	160L	-	-	200L	-	-	-

## Curvas Características

Ver curvas características en la página 216

## Accesorios

Ver apartado accesorios.



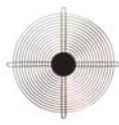
INT



C2V



AR



RT



BTUB



ACE



PS