



# CA

**METEC**  
Mecano Técnica, Lda.

## VENTILADOR CENTRÍFUGO DE ALTA PRESSÃO

### Características construtivas

- Voluta reforçada em fundição de alumínio,
- Turbinas em fundição de alumínio (alto rendimento). Temperatura a transportar 120°C,
- Motores assíncronos, com rotor de gaiola de esquilo. Em execução de série são fornecidos com motor trifásico 230/400V, 50Hz até 5,5 CV e 400/690, 50Hz para potências superiores; e monofásicos 230V, 50 Hz. Isolamento eléctrico classe F. Protecção IP-55,
- Acabamento anti-corrosivo em resina de poliéster, polimerizada a 180°C, após desengorduramento, fosfatagem e passivagem.
- Sob encomenda, também podem ser fornecidos com:
  - Certificação ATEX, categoria 2, para atmosferas explosivas e marcação, CE Ex || 2 G/D EEx e ou d.
  - Ventilador preparado para transportar ar até uma temperatura máxima de 250°C.

### Características técnicas

Modelo	Velocidade (r/min)	Intensidade máxima admissível (A)			Potência Instalada (kW)	Caudal máximo (m <sup>3</sup> /h)	Nível de pressão sonora dB(A)	Peso aprox. Kg.
		230V	400V	690V				
CA-234-2T	2870	1,73	1,00	-	0,37	280	72	10,2
CA-234-2M	2870	2,95	-	-	0,37	280	72	10,2
CA-142-2T-0,33	2735	1,39	0,80	-	0,25	460	73	22,5
CA-142-2T-0,50	2810	1,92	1,11	-	0,37	660	73	22,5
CA-148-2T-0,75	2830	2,42	1,40	-	0,55	420	74	28,0
CA-148-2T-1	2840	3,00	1,73	-	0,75	500	75	30,0
CA-148-2T-1,5	2850	4,16	2,40	-	1,10	990	76	32,0
CA-154-2T-1,5	2830	4,16	2,40	-	1,10	600	78	46,0
CA-154-2T-2	2860	5,63	3,25	-	1,50	800	79	48,5
CA-154-2T-3	2875	7,97	4,60	-	2,20	1280	80	50,5
CA-160-2T-2	2850	5,63	3,25	-	1,50	500	83	57,0
CA-160-2T-3	2860	7,97	4,60	-	2,20	900	84	58,0
CA-166-2T-3	2870	7,97	4,60	-	2,20	500	84	67,0
CA-166-2T-4	2870	10,57	6,10	-	3,00	950	85	73,0
CA-166-2T-5,5	2860	13,34	7,70	-	4,00	1600	86	76,0
CA-172-2T-5,5	2880	13,34	7,70	-	4,00	1100	87	90,0
CA-172-2T-7,5	2880	-	11,10	6,40	5,50	1710	88	112,0
CA-172-2T-10	2930	-	13,90	8,00	7,50	2300	89	124,0

### Características acústicas

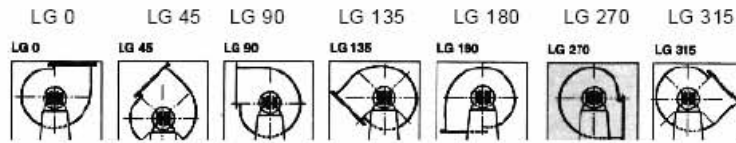
Os valores indicados, são determinados mediante as medições do nível de pressão e potência sonora em dB(A) obtidas em campo aberto a uma distância equivalente a duas vezes a envergadura do ventilador mais o diâmetro da turbina, com um mínimo de 1,5 metros.

Espectro da potência sonora L<sub>w</sub>(A) em dB(A) com banda de frequência em Hz.

Modelo	63	125	250	500	1000	2000	4000	8000	Modelo	63	125	250	500	1000	2000	4000	8000
234	38	51	65	72	80	79	73	64	160-2	54	67	81	88	96	97	88	80
142	39	52	66	73	81	80	74	65	160-3	55	68	82	99	97	95	89	81
148-0,75	43	56	70	77	85	83	77	69	166-3	55	68	82	99	97	95	89	81
148-1	44	57	71	78	86	84	78	70	166-4	56	69	83	90	98	96	90	82
148-1,5	45	58	72	79	87	85	79	71	166-5,5	57	70	84	91	99	97	91	83
154-1,5	47	60	74	81	89	87	81	73	172-5,5	59	72	86	93	101	100	94	85
154-2	48	61	75	82	90	88	82	74	172-7,5	60	73	87	94	102	101	95	86
154-3	49	62	76	83	91	89	83	75	172-10	61	74	88	95	103	102	96	87

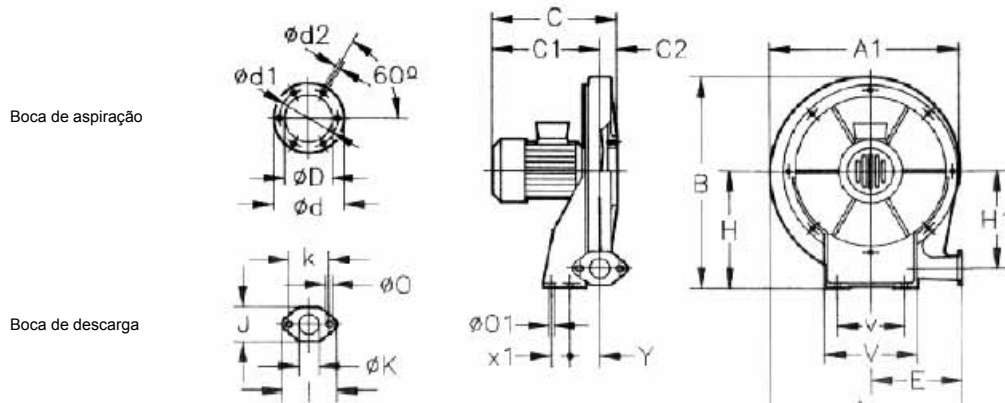


## Orientação



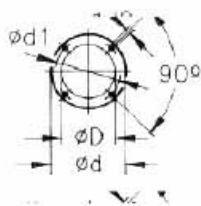
Orientação Standard LG270  
Posição LG180 sob encomenda e com medidas de acoplamento especiais

## Dimensões mm

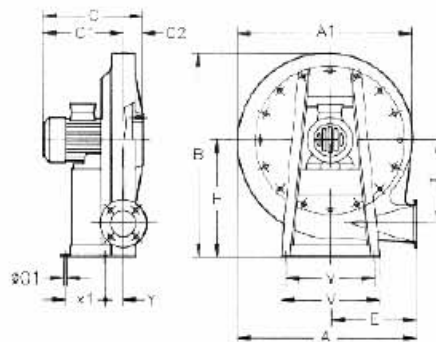
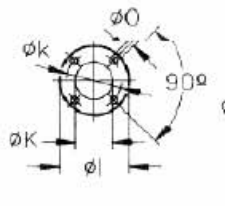


Modelo	A	A1	B	C	C1	C2	$\phi D$	$\phi d$	$\phi d1$	$\phi d2$	E	H	H1	I	J	$\phi K$	k	$\phi O$	$\phi O1$	V	v	x1	Y
CA-234	376	381	415	272	242,5	29,5	98	130	115	M4	175	225	187	98	63	40	72	9	9	180	120	40	54

Boca de aspiração



Boca de descarga



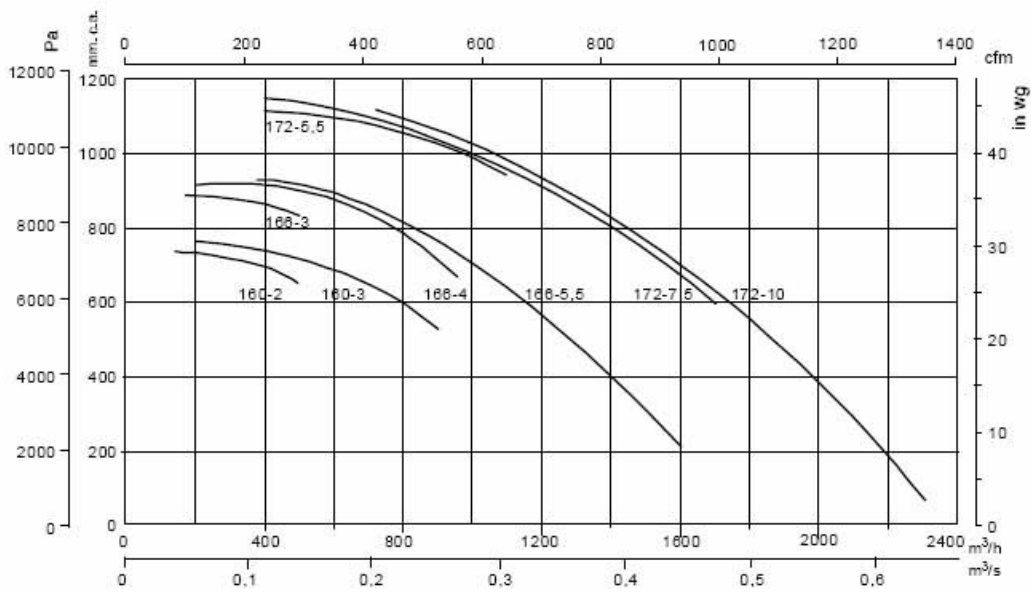
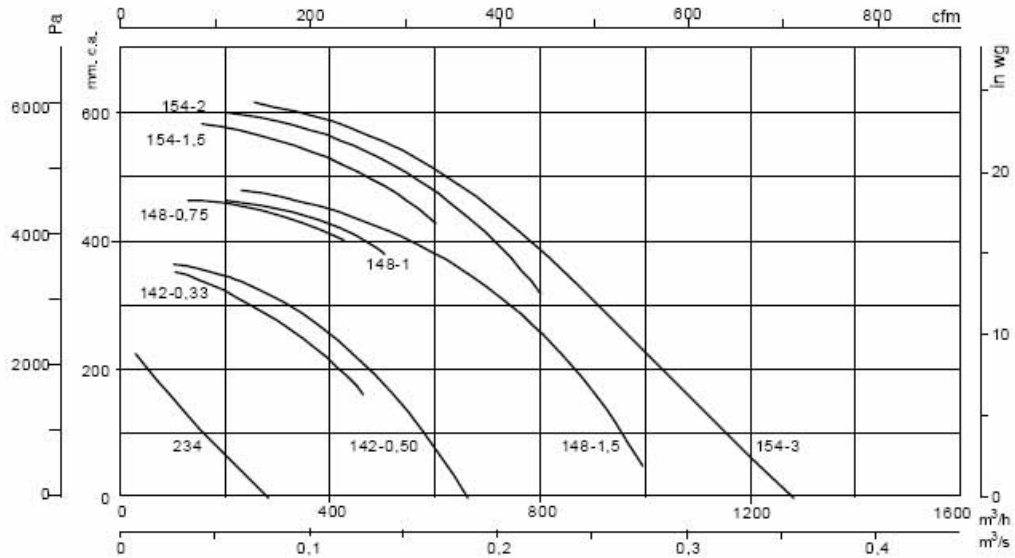
Modelo	A	A1	B	C	C1	C2	$\phi D$	$\phi d$	$\phi d1$	$\phi d2$	E	H	H1	I	J	$\phi K$	$\phi k$	$\phi O$	$\phi O1$	V	v	x1	Y
CA-142-2T-0,33	494	488	540	270	221,5	48,5	90	160	130	M8	240	301	235	120	60	90	11	12	300	270	130	51	
CA-142-2T-0,50	494	488	540	290	241,5	48,5	90	160	130	M8	240	301	235	120	60	90	11	12	300	270	130	51	
CA-148-2T-0,75	563	557,5	639	308,5	251,5	57	100	170	140	M8	270	360	269,5	150	73	110	11	12	330	290	140	60	
CA-148-2T-1	563	557,5	639	324,5	267,5	57	100	170	140	M8	270	360	269,5	150	73	110	11	12	330	290	140	60	
CA-148-2T-1,5	563	557,5	639	324,5	267,5	57	100	170	140	M8	270	360	269,5	150	73	110	11	12	330	290	140	60	
CA-154-2T-1,5	630	625	708	348	268,5	79,5	115	183	155	M10	300	395	308	160	80	120	13	12	356	320	210	62	
CA-154-2T-2	630	625	708	371	291,5	79,5	115	183	155	M10	300	395	308	160	80	120	13	12	356	320	210	62	
CA-154-2T-3	630	625	708	396	316,5	79,5	115	183	155	M10	300	395	308	160	80	120	13	12	356	320	210	62	
CA-160-2T-2	708	699	785	381	291	90	130	230	192	M10	336	440	338	160	85	120	13	12	373	322	220	62	
CA-160-2T-3	708	699	785	406	316	90	130	230	192	M10	336	440	338	160	85	120	13	12	373	322	220	62	
CA-166-2T-3	759	752	866	399	319,5	79,5	140	230	200	M10	364	490	372	160	85	120	13	12	450	400	245	70	
CA-166-2T-4	759	752	866	423	343,5	79,5	140	230	200	M10	364	490	372	160	85	120	13	12	450	400	245	70	
CA-166-2T-5,5	759	752	866	445	365,5	79,5	140	230	200	M10	364	490	372	160	85	120	13	12	450	400	265	70	
CA-172-2T-5,5	818	813	923	451	371	80	148	230	200	M10	390	516	404	175	90	140	13	12	450	400	260	78	
CA-172-2T-7,5	818	813	923	492	412	80	148	230	200	M10	390	516	404	175	90	140	13	12	450	400	300	78	
CA-172-2T-10	818	813	923	492	412	80	148	230	200	M10	390	516	404	175	90	140	13	12	450	400	300	78	



## Curvas Características

Q = Caudal em m<sup>3</sup>/h e m<sup>3</sup>/s

Pe = Pressão estática em mm.c.a. e Pa



## Acessórios

