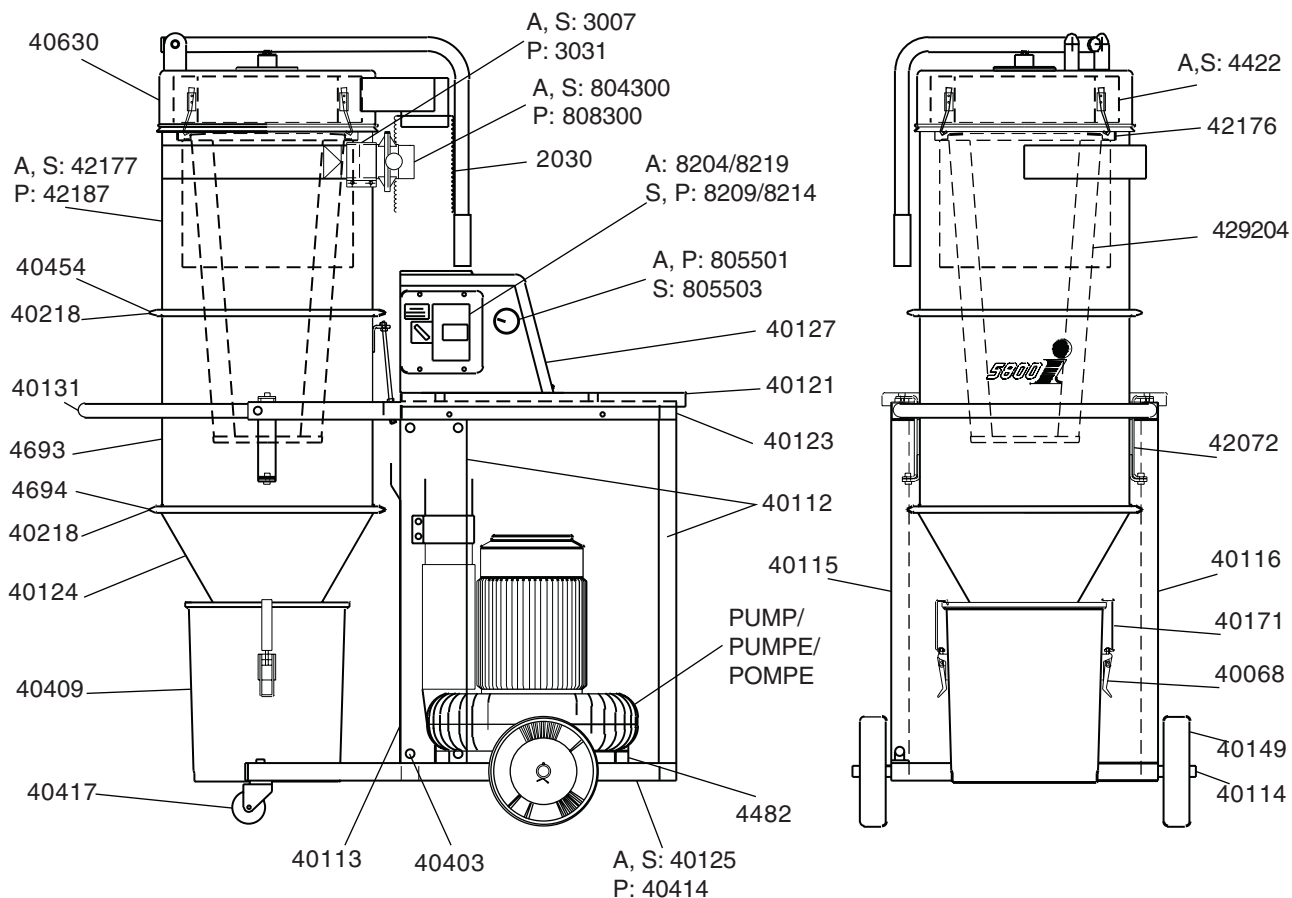


DC 5800i 5 kW, DC 5800i 9,2 kW S, DC 5800i 9,2 kW P



A: DC 5800i 5kW
 S: DC 5800i 9.2kW S
 P: DC 5800i 9.2kW P



A: 9444 DC 5800i 5kW
 S: 9445 DC 5800i 9.2kW S
 P: 9446 DC 5800i 9.2kW P

Artigo nº Descrição

| | |
|--------|------------------------|
| 117300 | DC 5800i 5 kW |
| 117340 | DC 5800i 9,2 kW S |
| 117350 | DC 5800i 9,2 kW P |
| 2030 | Mangueira de aspiração |
| 3007 | União 76 |
| 3031 | União 108 |
| 40068 | Aperto |
| 40112 | Estrutura |
| 40113 | Tampa frontal |
| 40114 | Eixo |
| 40115 | Tampa direita |
| 40116 | Tampa esquerda |
| 40121 | Tampa silenciador |
| 40123 | Chassis topo |
| 40124 | Cone |
| 40125 | Fundo do Chassis |
| 40127 | Tampa plástica |

Artigo nº Descrição

| | |
|--------|-----------------------|
| 40131 | Pega |
| 40149 | Roda |
| 40171 | Aperto do contentor |
| 40218 | Junta |
| 40403 | Eixo hexagonal |
| 40409 | Contentor 30 L |
| 40414 | Fundo do Chassis |
| 40417 | Roda |
| 40454 | Anel de aperto |
| 40630 | Topo |
| 42072 | Ciclone |
| 42176 | Abraçadeira |
| 42177 | Módulo 76 |
| 42187 | Módulo 108 |
| 429204 | Filtro fino polyester |
| 4422 | Filtro HEPA |

Artigo nº Descrição

| | |
|--------|---------------------------------------|
| 4482 | Registro vibração M8 |
| 4693 | Módulo |
| 4694 | Anel de aperto |
| 804300 | Registro 76 |
| 805501 | Válvula de vácuo |
| 805503 | Válvula de vácuo |
| 808300 | Registro 110 |
| 8204 | Arrancador 5 kW 400V |
| 8209 | Arrancador 9.2 kW 400/660V |
| 8214 | Arrancador 9.2 kW 230/400V |
| 8219 | Arrancador 5 kW 230/400V |
| 9444 | Manual de Instruções DC 5800i 5 kW |
| 9445 | Manual de Instruções DC 5800i 9,2kW S |
| 9446 | Manual de Instruções DC 5800i 9,2kW P |