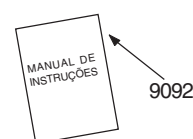
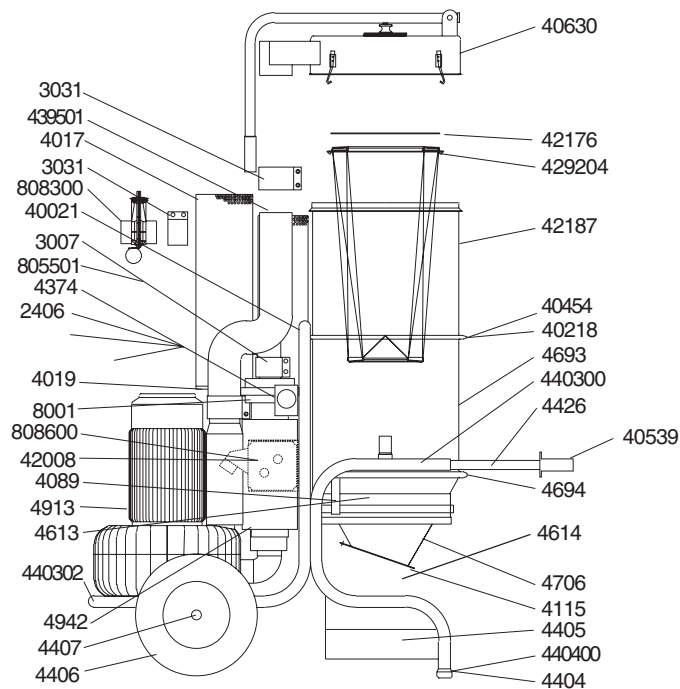
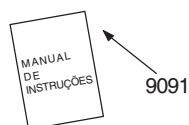
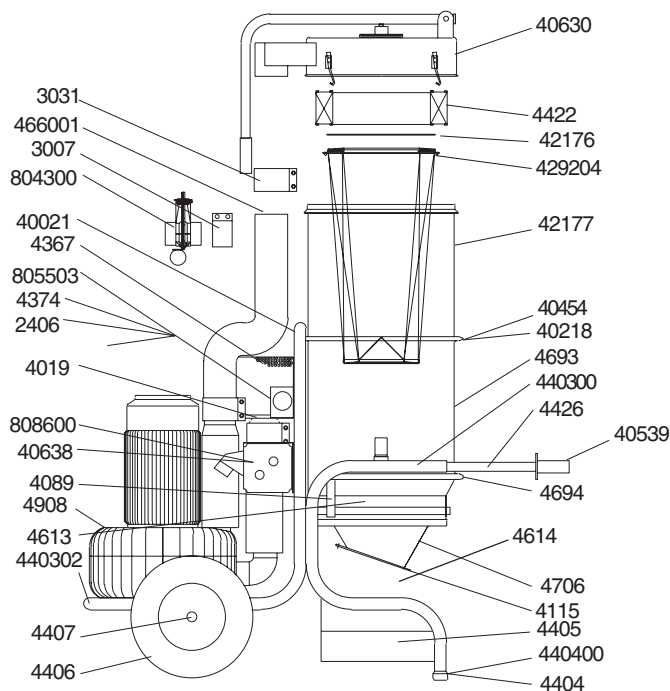


DC 5800c 9,2 kW S

DC 5800c 9,2 kW P



Artigo nº	Descrição
2406	Mangueira de ar comprimido
3007	União 76
3031	União 110
40021	Ciclone
4017	Filtro HEPA
4019	Fixação do microfiltro
40218	Junta
40454	Anel de aperto
40539	Pega plástica
40630	Topo
40638	Placa do arrancador
4089	Aperto do fixador
4115	Flap
42008	Placa do arrancador
42176	Abraçadeira
42177	Módulo admissão
42187	Módulo admissão

Artigo nº	Descrição
429204	Filtro fino polyester
4367	Caixa microfiltro
4374	Rosca mangueira
439501	Tubo
440300	Chassis ciclone
440302	Chassis bomba
4404	Pé borracha
440400	Pé
4405	Base para sacos de plástico
4406	Roda pneumática
4407	Eixo
4422	Filtro HEPA
4426	Pega
4613	Fixador
4614	Saco de plástico standard
466001	Tubo 108

Artigo nº	Descrição
4693	Módulo
4694	Anilha de aperto
4706	Cone saco de plástico
4908	Bomba 9,2 kW 380-420/660V
4913	Bomba 9,2 kW 380-420/660V
4942	Silenciador
8001	Válvula de vácuo 76
804300	Registro 76
805501	Válvula de vácuo
805503	Válvula de vácuo
808300	Registro manual 110
808600	Arrancador 9,2 kW 380/660 V
9091	Manual de Instruções DC 5800c 9,2 kW S
9092	Manual de Instruções DC 5800c 9,2 kW P