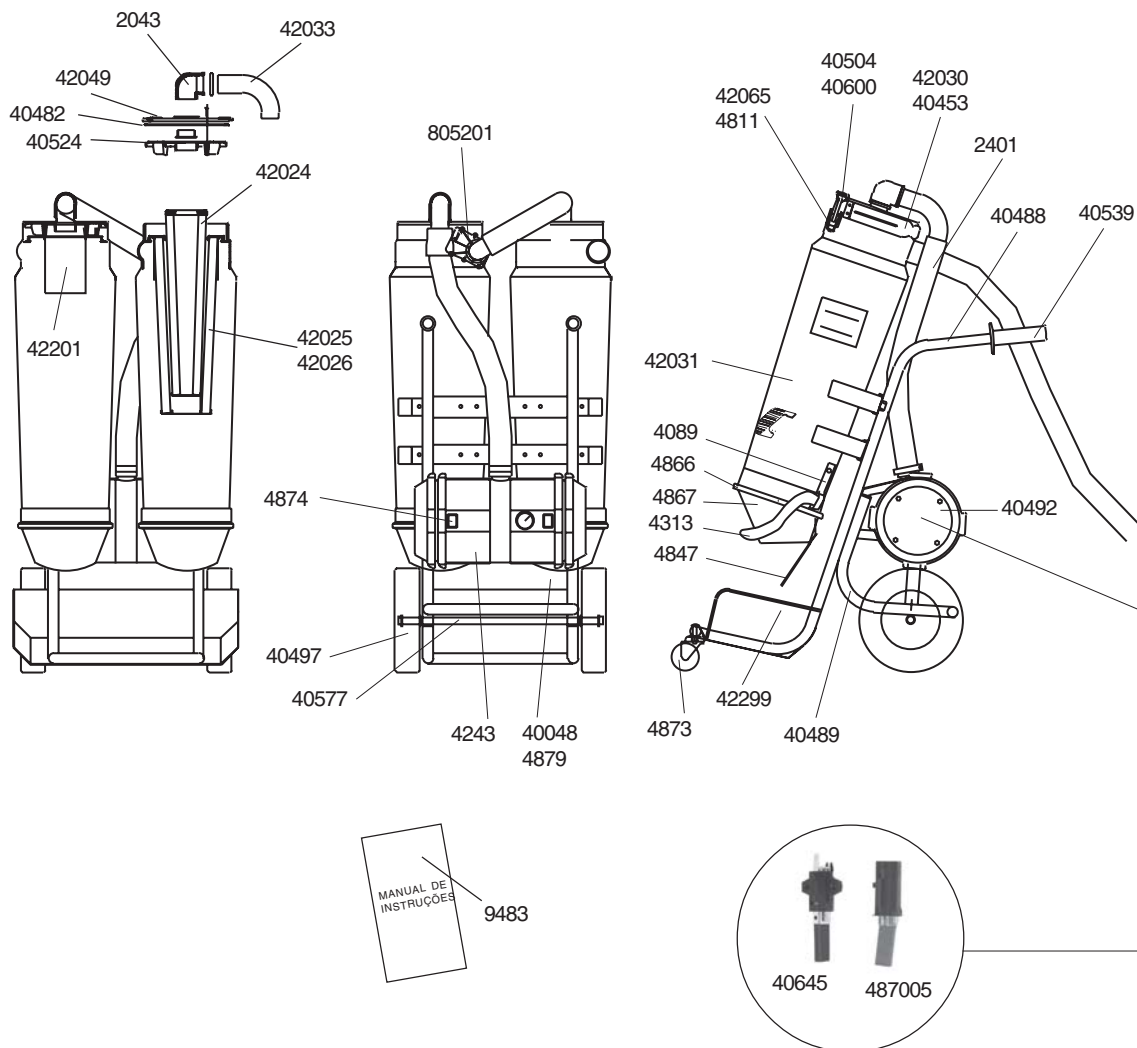


# DC 3800c Twin



Artigo nº	Descrição
2043	Curva 90° Ø=50
2401	Mangueira std Ø=50
40048	Protector do Cabo
40453	Flap limpeza do filtro
40482	Junta
40488	Chassis (ciclone)
40489	Chassis (roda)
40492	Ventilador
40497	Roda
40504	Parafuso de cabeça plana
40524	Flange de guia
40539	Pega
40577	Eixo

Artigo nº	Descrição
40600	Placa roscada
40645	Mecanismo de escova
4089	Aperto do fixador
42024	Filtro HEPA
42025	Filtro fino polyester
42026	Filtro fino celulose
42030	Mola
42031	Ciclone
42033	Curva 90°
42049	Topo
42065	Gancho
42201	Tubo central
42299	Aperto do saco plástico

Artigo nº	Descrição
4243	Tampa
4313	Fixador
4811	Aperto
4847	Válvula de descarga
4866	Ligação de borracha
4867	Cone
487005	Mecanismo de escova
4873	Roldana
4874	Interruptor
4879	Protector do cabo
805201	Registro de fecho
9483	Manual de Instruções DC 3800c Twin