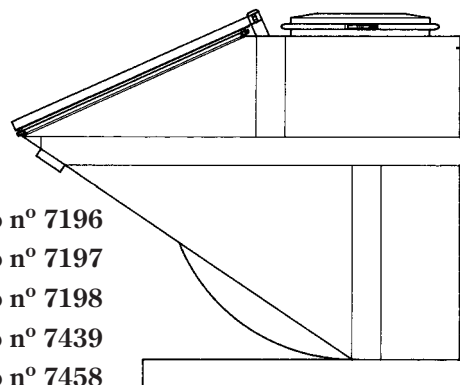


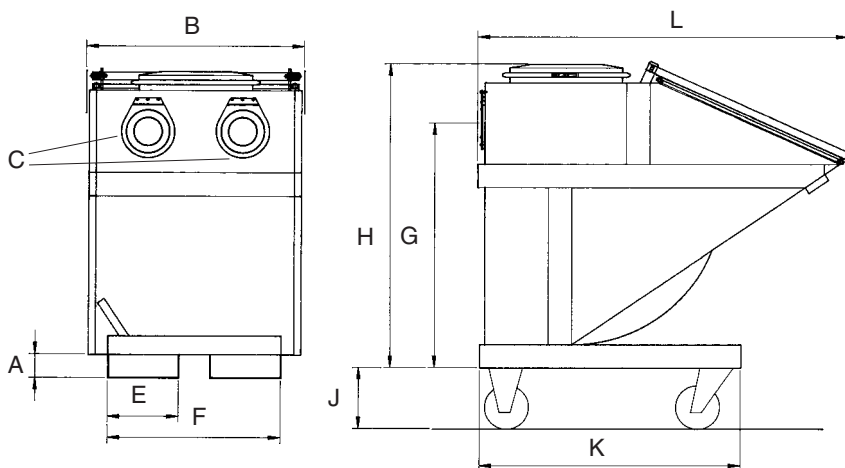
Contentores

A capacidade de caudal de ar do pré-separador é definida pelas dimensões da admissão e da extração, que podem ser seleccionadas para diferentes contentores. Vácuo máximo de 40 kPa. O contentor de 2,5 m³ pode ser equipado com um registo hidráulico (Artigo nº7458).



Capacidade Total	0,6 m ³	Artigo nº 7196
Capacidade Enchimento	1,1 m ³	Artigo nº 7197
Peso	2,5 m ³	Artigo nº 7198
Pressão Negativa Máxima	Prato de separação	Artigo nº 7439
	Amortecedor hidráulico (2,5 m ³)	Artigo nº 7458

Artigo nº	m ³	m ³	kg	kPa	A	B	C	E	F	G	H	J	K	L
7196	0,6	0,3	240	40	100	900	X160	300	730	935	1180	200	1250	1590
7197	1,1	0,6	350	40	100	920	X160	300	730	1050	1295	200	1550	1760
7198	2,5	1,3	570	40	100	1350	X160	300	730	1225	1470	200	1550	2180

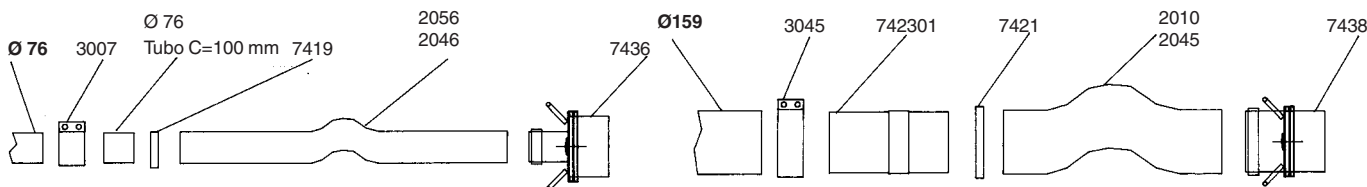
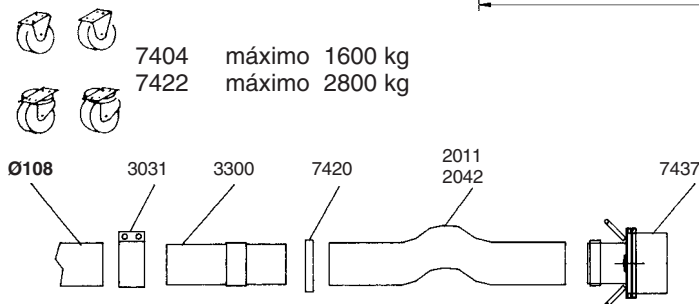
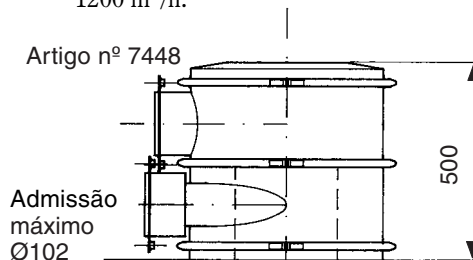


Caudal m ³ /h	Mangueira Ø mm	Tipo m ³
250-550	76	0,6;1,1;2,5
400-900	102	1,1;2,5
900-2000	152	2,5

Acessórios

Topo de Ciclone Artigo nº 7448

Para aumentar a eficácia da separação, os contentores pode ser equipados com um topo de ciclone em vez da habitual admissão e descarga. O contentor irá funcionar como um separador ciclónico, aproveitando mais capacidade do contentor. Os caudais de ar podem ser de 400 a 1200 m³/h.



Acessórios opcionais: Podem ser especialmente encomendados.

Artigo nº	Descrição	Artigo nº	Descrição	Artigo nº	Descrição
2010	Mangueira 152, standard	2056	Mangueira 76 PU	7421	HD abraçadeira 160
2011	Mangueira 102, standard	3007	Junta Ø 76	7422	Conjunto de 4 rodas 2,5 m ³
2042	Mangueira 102 extra resist. abrasão	3031	Junta Ø 108	742301	Redutor de tubo 160/152
2045	Mangueira 152 extra resist. abrasão	3045	Junta Ø 160	7436	Redutor de mangueira 76/X160
2046	Mangueira 76 extra resist. abrasão	3300	Redutor de tubo 108/102	7437	Redutor de mangueira 102/X160
		7404	Conjunto de 4 rodas	7438	Redutor de mangueira 152/X160
		7419	HD abraçadeira 76	7448	Topo Ciclone
		7420	HD abraçadeira 102		