

Pacote DC 11000 5,5 kW

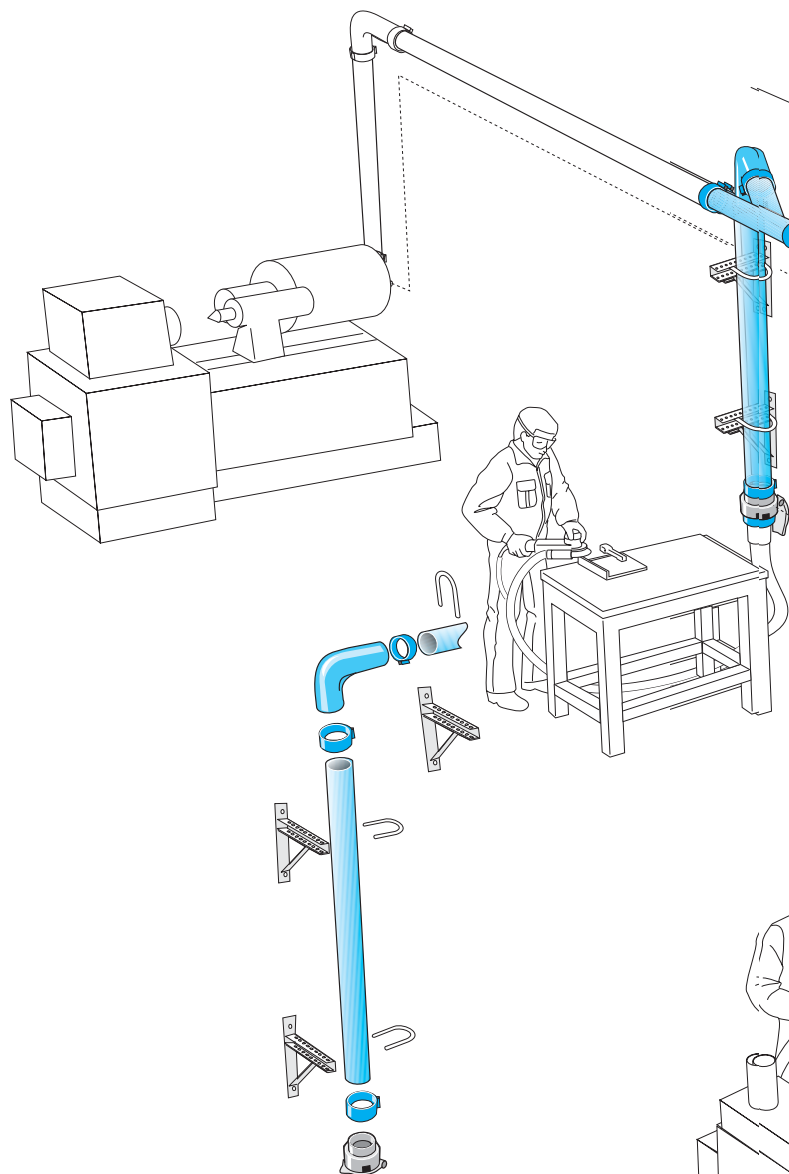
Artigo nº 115100 400 V auto

Artigo nº 115101 400 V man

O Pacote DC 11000 é apropriado para instalações industriais, oficinas e escolas. O separador de poeiras e a bomba estão instalados no mesmo chassis. O DC 11000 5,5 kW tem capacidade de fluxo para dois pequenos postos de trabalho a funcionar em simultâneo ou para uma ligação grande, como por exemplo uma lixadora fixa a acessórios Ø 50 mm.

A unidade está equipada com um sistema de limpeza com válvula de libertação de vácuo que permite a entrada de ar para refrigerar a bomba, se todas as saídas estiverem fechadas. O filtro do ciclone oferece uma filtragem eficaz com as poeiras extraídas a serem recolhidas num saco de recolha. O filtro é limpo através de um fluxo de ar inverso.

A limpeza do filtro é efectuada através de um botão, localizado no painel de controlo. O sistema de tubagem é de aço zincado de alta qualidade, Ø 76 mm e expansível. As tomadas estão equipadas com válvulas de flap. Com o artigo 115100, as válvulas têm micro interruptores que arrancam a unidade central automaticamente quando uma tomada é aberta. A unidade central desliga após um tempo residual.



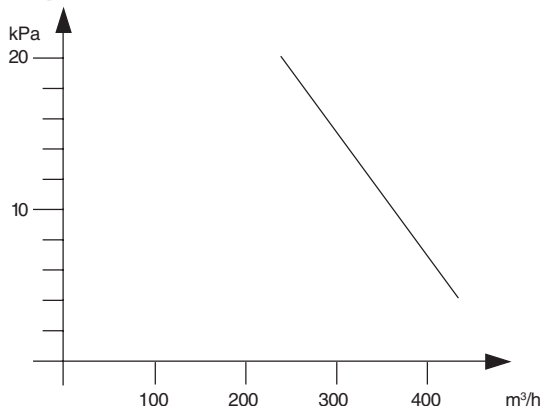
DADOS TÉCNICOS

AxLxC	1680x550x1060 mm
Peso	165 kg
Admissão	Ø 76 mm
Caudal com admissão livre	500 m³/h
Pressão negativa, máxima	max 23 kPa
Potência	5,5 kW
Área do filtro fino	8,4 m²
Grau de separação do filtro fino (EN 60335)	> 99,9%
Saco de recolha	90 l
Nível de ruído	<75 dB(A)
Limpeza do filtro por impulso inverso	
Ar comprimido	4 l/s, 4 bar
Ligação ar comprimido	6 mm
Ligação eléctrica	24 V AC, 1A

Acessórios: ver também capítulo 4

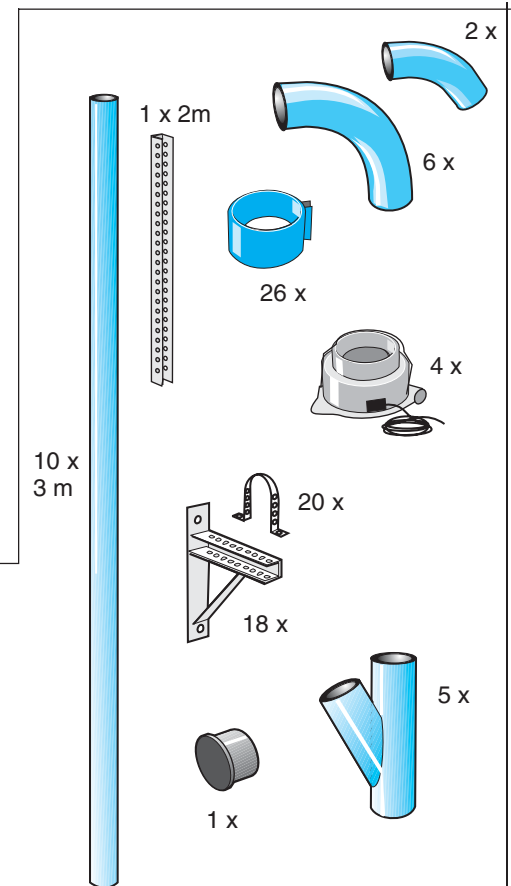
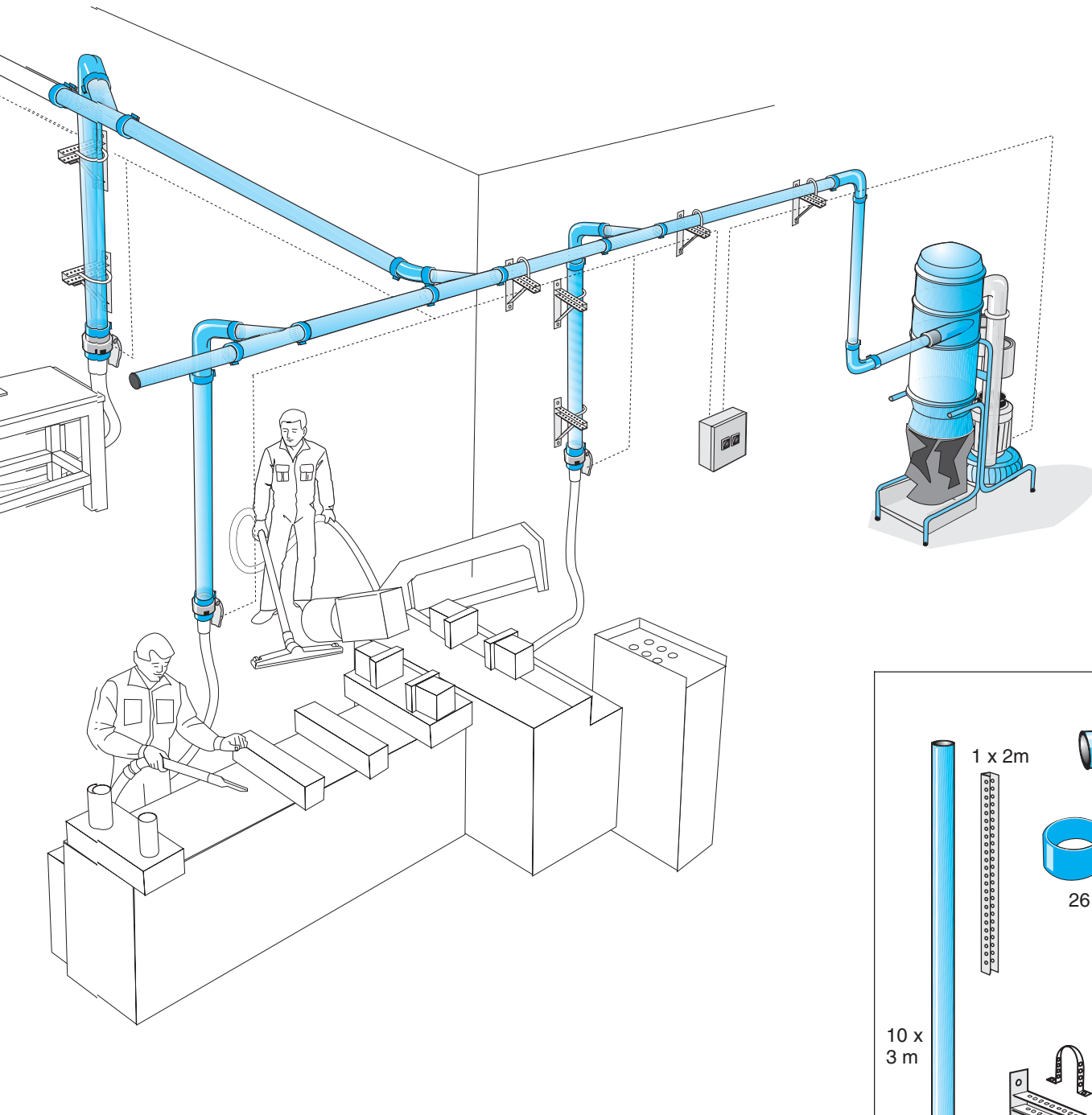
Descrição	Artigo nº
Contentor	40656
Cone	40655

Capacidade



O pacote consiste em:

	Artigo nº	Un
Unidade Central		
DC 11000 5,5 kW 380/600	105300	1
Sistemas de controlo		
115100: Arranque estrela – triângulo 5,5 kW auto	8124	1
115101: Arranque estrela – triângulo 5,5 kW man	8100	1
Ponto de ligação		
115100: Válvula Ø 76 com micro interruptor	8272	4
115101: Válvula Ø 76	3006	4



Sistema de tubagem	Artigo nº	Un
Tubo Ø 76	3004	30
Curva Ø 76, 90°	3005	6
Curva Ø 76, 45°	3009	2
Junta Ø 76	3007	26
Derivação 76/76	3003	5
Topo Ø 76	3174	1
Poleia 300	3008	18
Abraçadeira de fixação Ø 76	3021	20
Fixação de tecto C=2 m	9622	1